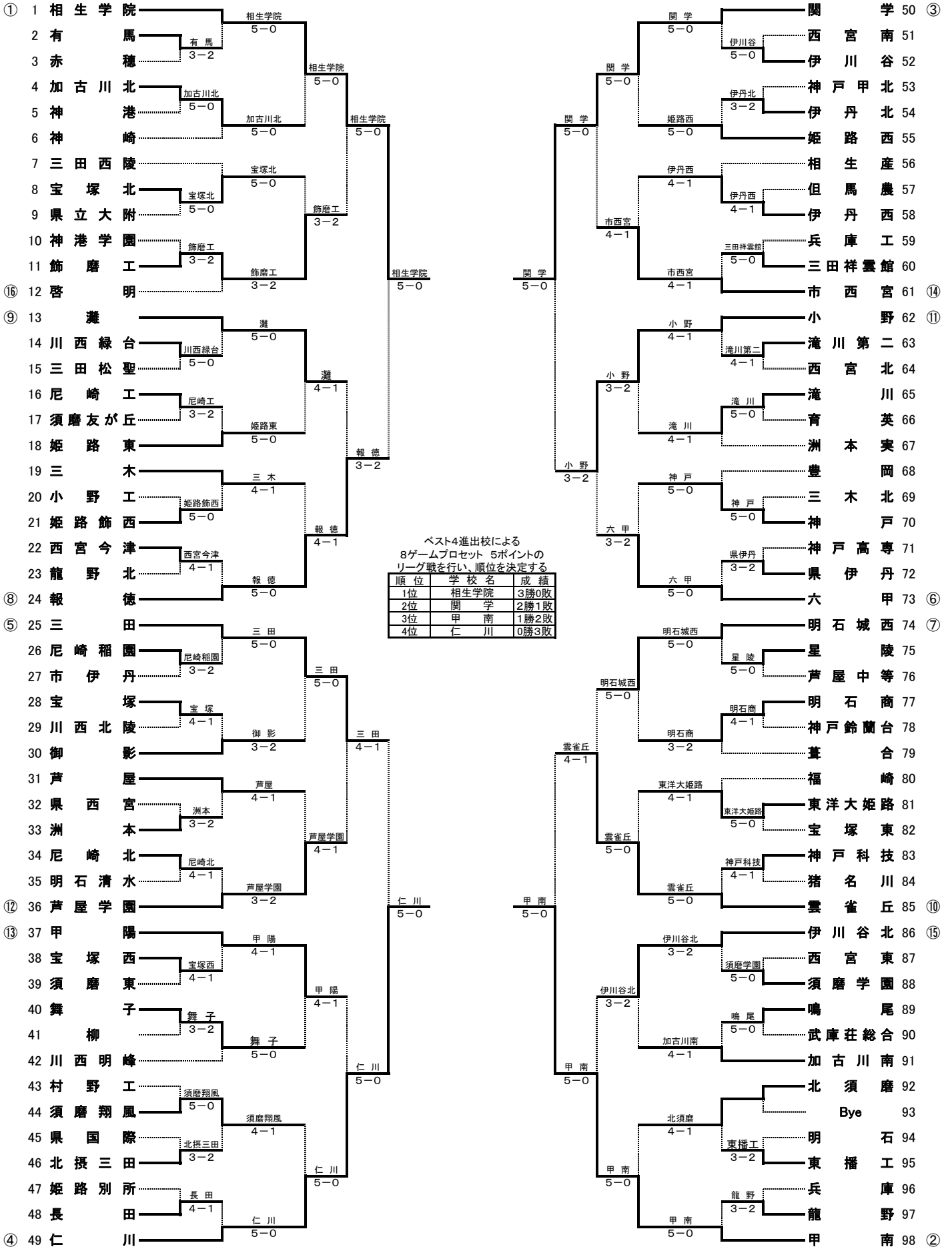


平成22年度兵庫県高等学校対抗テニス新人大会 男子団体戦



- ① 1 相生学院
- 2 有馬
- 3 赤穂
- 4 加古川北
- 5 神港
- 6 神崎
- 7 三田西陵
- 8 宝塚北
- 9 県立大附
- 10 神港学園
- 11 飾磨工
- ⑩ 12 啓明
- ⑨ 13 灘
- 14 川西緑台
- 15 三田松聖
- 16 尼崎工
- 17 須磨友が丘
- 18 姫路東
- 19 三木
- 20 小野工
- 21 姫路飾西
- 22 西宮今津
- 23 龍野北
- ⑧ 24 報徳
- ⑤ 25 三田
- 26 尼崎稲園
- 27 市伊丹
- 28 宝塚
- 29 川西北陵
- 30 御影
- 31 芦屋
- 32 県西宮
- 33 洲本
- 34 尼崎北
- 35 明石清水
- ⑫ 36 芦屋学園
- ⑬ 37 甲陽
- 38 宝塚西
- 39 須磨東
- 40 舞子
- 41 柳
- 42 川西明峰
- 43 村野工
- 44 須磨翔風
- 45 県国際
- 46 北摂三田
- 47 姫路別所
- 48 長田
- ④ 49 仁川

- ③ 50 関学
- 51 西宮南
- 52 伊川谷
- 53 神戸甲北
- 54 伊丹北
- 55 姫路西
- 56 相生産
- 57 但馬農
- 58 伊丹西
- 59 兵庫工
- 60 三田祥雲館
- ⑭ 61 市西宮
- ⑪ 62 小野
- 63 滝川第二
- 64 西宮北
- 65 滝川
- 66 育英
- 67 洲本実
- 68 豊岡
- 69 三木北
- 70 神戸
- 71 神戸高专
- 72 県伊丹
- ⑥ 73 六甲
- ⑦ 74 明石城西
- 75 星陵
- 76 芦屋中等
- 77 明石商
- 78 神戸鈴蘭台
- 79 葦合
- 80 福崎
- 81 東洋大姫路
- 82 宝塚東
- 83 神戸科技
- 84 猪名川
- ⑩ 85 雲雀丘
- ⑮ 86 伊川谷北
- 87 西宮東
- 88 須磨学園
- 89 鳴尾
- 90 武庫荘総合
- 91 加古川南
- 92 北須磨
- 93 Bye
- 94 明石
- 95 東播工
- 96 兵庫
- 97 龍野
- ② 98 甲南

第53回兵庫県高等学校対抗テニス新人大会
男子団体戦(決勝リーグ)

平成22年10月22日～23日

しあわせの村

	相生学院	仁川	関学	甲南	勝一敗	P得失	順位
相生学院		5-0 D1 8-4 D2 8-2 S1 8-3 S2 8-1 S3 8-3	5-0 D1 8-2 D2 8-6 S1 8-2 S2 8-0 S3 8-0	5-0 D1 8-6 D2 8-6 S1 8-0 S2 8-1 S3 8-0	3勝	勝ち 負け	1位
仁川	0-5 D1 4-8 D2 2-8 S1 3-8 S2 1-8 S3 3-8		1-4 D1 4-8 D2 5-8 S1 2-8 S2 3-8 S3 9-8(8)	1-4 D1 7-9 D2 1-8 S1 4-8 S2 5-8 S3 8-3	3敗	勝ち 負け	4位
関学	0-5 D1 2-8 D2 6-8 S1 2-8 S2 0-8 S3 0-8	4-1 D1 8-4 D2 8-5 S1 8-2 S2 8-3 S3 8(8)-9		3-2 D1 8-3 D2 8-2 S1 8(0)-9 S2 1-8 S3 8-3	2勝1敗	勝ち 負け	2位
甲南	0-5 D1 6-8 D2 6-8 S1 0-8 S2 1-8 S3 0-8	4-1 D1 9-7 D2 8-1 S1 8-4 S2 8-5 S3 3-8	2-3 D1 3-8 D2 2-8 S1 9-8(0) S2 8-1 S3 3-8		1勝2敗	勝ち 負け	3位

男子団体結果

1位	相生学院
2位	関学
3位	甲南
4位	仁川

1位(相生学院)、2位(関学)は全国選抜近畿地区予選大会に兵庫県代表として出場

第53回兵庫県高等学校対抗テニス新人大会 男子団体戦本戦

平成22年10月22日～23日
しあわせの村

準々決勝

学校名		相生学院	5-0	報徳
D1	諫山航平	山田将太	8-4	菅野卓真
				平本翔次郎
D2	細川和希	岡田岳	8-1	谷哲哉
				結城元
S1	斉藤貴史		8-0	児山俊次
S2	堀切啓貴		8-0	間瀬愛季
S3	衣川郁弥		8-2	織田省吾

学校名		関学	5-0	小野
D1	岩佐飛鷹	羽禰田大輝	8-1	片岡義貴
				印南勇祐
D2	山本泰世	玉城輝	8-0	山上舜
				豎林諒
S1	西村顕人		8-2	池町涼介
S2	芳田裕紀		8-1	小紫由基
S3	森彩人		8-0	大久保遼平

準々決勝

学校名		三田	0-5	仁川
D1	谷口慶悟	中島雄大	1-8	田中一成
				西川智也
D2	近藤圭馬	新田竜大	3-8	吉村英晃
				前田貴大
S1	垣田悠作		2-8	前田直人
S2	浅川謙士郎		2-8	籠谷泰生
S3	増垣佳祐		3-8	前川隼

準々決勝

学校名		雲雀丘	0-5	甲南
D1	平松裕基	池上寛政	0-8	鈴木達也
				上曾山博貴
D2	古川達朗	木村裕基	4-8	永田薫平
				木ノ下怜
S1	泉貴裕		3-8	古村賢太
S2	能津雄樹		1-8	石宇健人
S3	川端全		1-8	帆足仁宏

決勝リーグ戦

決勝リーグ1

学校名		相生学院	5-0	仁川
D1	諫山航平	衣川郁弥	8-4	田中一成
				西川智也
D2	細川和希	岡田岳	8-2	吉村英晃
				前田貴大
S1	河内一真		8-3	前田直人
S2	斉藤貴史		8-1	籠谷泰生
S3	堀切啓貴		8-3	前川隼

決勝リーグ2

学校名		関学	3-2	甲南
D1	岩佐飛鷹	羽禰田大輝	8-3	鈴木達也
				上曾山博貴
D2	山本泰世	玉城輝	8-2	永田薫平
				木ノ下怜
S1	西村顕人		8(0)-9	古村賢太
S2	芳田裕紀		1-8	石宇健人
S3	森彩人		8-3	帆足仁宏

決勝リーグ3

学校名		相生学院	5-0	甲南
D1	諫山航平	衣川郁弥	8-6	古村賢太
				永田薫平
D2	細川和希	岡田岳	8-6	石宇健人
				上曾山博貴
S1	河内一真		8-0	鈴木達也
S2	斉藤貴史		8-1	帆足仁宏
S3	堀切啓貴		8-0	木ノ下怜

決勝リーグ4

学校名		仁川	1-4	関学
D1	田中一成	西川智也	4-8	岩佐飛鷹
				羽禰田大輝
D2	吉村英晃	前田貴大	5-8	山本泰世
				玉城輝
S1	前田直人		2-8	西村顕人
S2	籠谷泰生		3-8	芳田裕紀
S3	前川隼		9-8(8)	森彩人

決勝リーグ5

学校名		相生学院	5-0	関学
D1	池川浩史	細川和希	8-2	岩佐飛鷹
				羽禰田大輝
D2	諫山航平	衣川郁弥	8-6	玉城輝
				西村顕人
S1	河内一真		8-2	森彩人
S2	斉藤貴史		8-0	垣内翔太
S3	堀切啓貴		8-0	吉田翔

決勝リーグ6

学校名		仁川	1-4	甲南
D1	田中一成	西川智也	7-9	鈴木達也
				上曾山博貴
D2	吉村英晃	前田貴大	1-8	永田薫平
				木ノ下怜
S1	前田直人		4-8	古村賢太
S2	籠谷泰生		5-8	石宇健人
S3	前川隼		8-3	帆足仁宏

相生学院・啓明 会場

1 回戦

学校名	宝塚北	5-0	県立大附
D1	小守 優太 宮 川 嗣	6-0	西牧 寿和 坪 田 慧
D2	山 口 真 福 武 慶成	6-2	櫻谷 拓哉 吉 田 圭佑
S1	長 井 大	6-0	山根 拓真
S2	小 田 侑哉	6-1	谷 邊 弘二
S3	前 中 玲生	6-2	真 柴 知哉

1 回戦

学校名	神港学園	2-3	飾磨工
D1	白 石 拓也 矢 野 昂己	2-6	北 郷 聖人 北 野 龍太
D2	政 岡 卓弥 出 口 大輔	3-6	西 川 凱 中 村 圭佑
S1	松 折 匠	6-4	長谷川 文哉
S2	堀 内 涼平	1-6	天 川 優一
S3	三 元 桂太	4-3RET	上 田 拓人

1 回戦

学校名	有馬	3-2	赤穂
D1	大 矢 将平 尾 崎 亮太	6-1	川 口 智樹 間 鍋 琢也
D2	前 澤 宏一 西 口 純平	5-7	松 村 紘汰 廣 島 知明
S1	立 川 皓己	1-6	山 下 雄輝
S2	山 口 大輔	7-5	西 山 智也
S3	長 野 惇	6-4	坂 倉 良希

1 回戦

学校名	加古川北	5-0	神 港
D1	樋 口 哲哉 大 原 将弘	6-1	古 田 晃平 小 川 純平
D2	團 野 宏希 大 谷 俊吾	6-1	津 本 幸樹 増 田 恭介
S1	田 中 雄士	6-2	再 田 和生
S2	都 倉 成虎	6-3	清 野 翔太
S3	藤 川 優輔	6-3	茅 原 拓哉

1 回戦

学校名			
D1			
D2			
S1			
S2			
S3			

2 回戦

学校名	三田西陵	0-5	宝塚北
D1	佐 野 純滉 塚 本 諒	1-6	小 守 優太 宮 川 嗣
D2	前 垣 達哉 松 井 俊介	4-6	山 口 真 福 武 慶成
S1	莊 田 佑樹	0-6	長 井 大
S2	仲 西 涉	2-6	小 田 侑哉
S3	簀 島 慶	4-6	前 中 玲生

2 回戦

学校名	飾磨工	3-2	啓明
D1	北 郷 聖人 北 野 龍太	6-4	池 内 宣貴 恒 川 貴紀
D2	西 川 凱 中 村 圭佑	不戦勝	
S1	長谷川 文哉	1-6	堀 真 彰
S2	天 川 優一	1-6	有 本 純
S3	上 田 拓人	不戦勝	

2 回戦

学校名	相生学院	5-0	有馬
D1	堀 切 啓貴 細 川 和希	6-0	尾 崎 亮太 大 矢 将平
D2	諫 山 航平 山 田 将太	6-0	前 澤 宏一 阿 江 亮
S1	齊 藤 貴史	6-0	立 川 皓己
S2	衣 川 郁弥	6-1	山 口 大輔
S3	長 保 駿	6-0	長 野 惇

3 回戦

学校名	宝塚北	2-3	飾磨工
D1	小 守 優太 宮 川 嗣	6(4)-7	北 郷 聖人 北 野 龍太
D2	山 口 真 福 武 慶成	4-6	西 川 凱 中 村 圭佑
S1	長 井 大	6-0	長谷川 文哉
S2	小 田 侑哉	2-6	天 川 優一
S3	前 中 玲生	6-0	圓 尾 智央

2 回戦

学校名	加古川北	5-0	神 崎
D1	樋 口 哲哉 大 原 将弘	6-2	和 田 智也 足 立 拓磨
D2	兼 子 弘毅 團 野 宏希	6-0	高 橋 寛斎 牛 尾 祥己
S1	田 中 雄士	6-1	多 田 悠馬
S2	都 倉 成虎	6-2	山 下 智久
S3	大 谷 俊吾	6-0	小 野 大地

3 回戦

学校名	相生学院	5-0	加古川北
D1	諫 山 航平 山 田 将太	6-1	田 中 雄士 樋 口 哲哉
D2	岡 田 岳希 山 下 晃希	6-1	團 野 宏希 大 谷 俊吾
S1	齊 藤 貴史	6-0	都 倉 成虎
S2	堀 切 啓貴	6-0	藤 川 優輔
S3	細 川 和希	6-0	大 原 将弘

4 回戦

学校名	相生学院	5-0	飾磨工業
D1	諫 山 航平 山 田 将太	6-0	北 野 聖人 北 野 龍太
D2	岡 田 岳希 山 下 晃希	6-0	西 川 凱 中 村 圭佑
S1	齊 藤 貴史	6-0	長谷川 文哉
S2	堀 切 啓貴	6-0	天 川 優一
S3	衣 川 郁弥	6-0	上 田 拓人